

SWIMMEY

ELECTROPOMPES AUTO-AMORÇANTES AVEC PRE-FILTRE POUR PISCINE

Les pompes de la série SWIMMEY sont conçues pour obtenir la plus grande fiabilité de fonctionnement dans la filtration et le recyclage de l'eau traité avec du chlore.



Moteur

- Moteur électrique asynchrone, ventilé
- Indice de protection IPX5
- Classe d'isolation F
- Bobinage monophasé, protection thermique et condensateur incorporés
- Bobinage triphasé, protection à prévoir par l'utilisateur
- Roulements à billes graissés à vie
- Vitesse de rotation 2850 trs/mn
- Fonctionnement continu

Limites d'utilisation

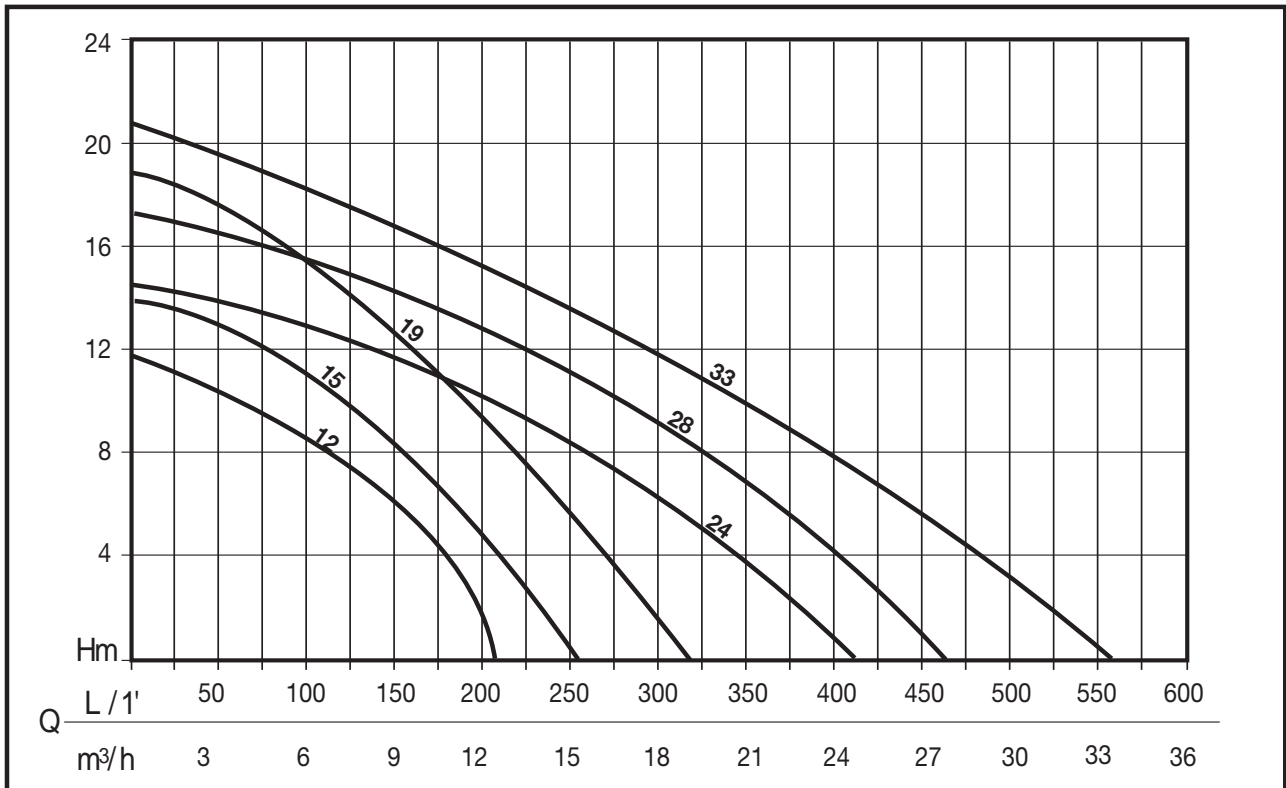
- Liquide : eaux de piscine chlorées
- Plage de température maxi de l'eau 40°C
- Pression. de service maxi: 2.5 bar
- Hauteur d'aspiration maxi conseillée : 3 m avec clapet de pied crépine

Applications

- Re-circule et filtration d'eau pour piscines et bassins.

MATERIAUX

Éléments	Matière
Corps de pompe	ABS
Pre-filtre	ABS
Raccords (aspiration et refoulement)	ABS/PVC
Panier à filtre (grand et démontable avec capot à vis)	Polyéthylène HD
Roue	en lexan (résistant à l'abrasion du sable)
Diffuseur	en lexan (résistant à l'abrasion de la sable)
Garniture mécanique	Graphite
Contreface	Céramique
Arbre	Acier Inox avec élément isolant
Base	Polypropylène
Couvercle de filtre	en Lexan avec O-Ring de fermeture au teflon

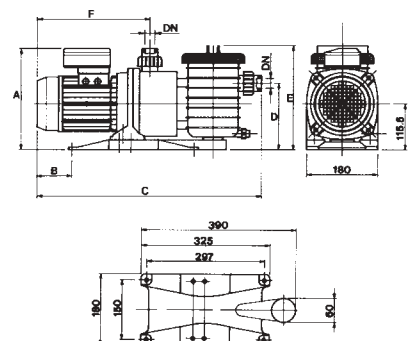


CARACTERISTIQUES

CODICE	MODELE	Puissance Nom.		Puissance Absorbée		TENSION	Amp.	μF.	Q	100	150	200	300	350	400	450	500	
		HP	kW	HP	kW					L/1'	m³/h	6	9	12	18	21	24	27
N7241230	SWIMMEY 12 M	0,5	0,37	0,75	0,55	1 ~ 230 V	2,5	10	hauteur manométrique en m CE	9	6	2						
N7241290	SWIMMEY 12 T					3 ~ 400 V	1,7-1											
N7241240	SWIMMEY 15 M	0,75	0,5	0,9	0,7	1 ~ 230 V	3	10		11	8,5	4,5						
N7241300	SWIMMEY 15 T					3 ~ 400 V	2,2-1,3											
N7241250	SWIMMEY 19 M	1	0,75	1,5	1,1	1 ~ 230 V	5	20		15,5	13	10	1,5					
N7241310	SWIMMEY 19 T					3 ~ 400 V	3,3-1,9											
N7241260	SWIMMEY 24 M	1	0,75	1,5	1,1	1 ~ 230 V	4,8	20		13	12	10,5	6	4	0,5			
N7241320	SWIMMEY 24 T					3 ~ 400 V	3-1,7											
N7241270	SWIMMEY 28 M	1,5	1,13	2	1,5	1 ~ 230 V	7	30		15,5	14,5	13	9	7	4,5	1,5		
N7241330	SWIMMEY 28 T					3 ~ 400 V	4,1-2,4											
N7241280	SWIMMEY 33 M	2	1,5	2,55	1,9	1 ~ 230 V	8,5	35	18,5	17	15,5	12	10,5	8	6	3,5		
N7241340	SWIMMEY 33 T					3 ~ 400 V	6-3,6											

ENCOMBREMENTS ET POIDS

Modele	Dimensions (mm)							Poids kg
	A	B	C	D	E	F	DN	
SWIMMEY 12	230	35	565	183	280	240	50	8
SWIMMEY 15	230	35	565	183	280	240	50	8,5
SWIMMEY 19	240	58	590	183	280	255	50	10,2
SWIMMEY 24	240	87	610	183	280	285	50	11
SWIMMEY 28	260	112	635	183	280	310	50	13
SWIMMEY 33	260	112	635	183	280	310	50	14,5



Ce document provient du site Loisir-jardin.fr spécialiste du jardin, de la maison, de la piscine, du chauffage et des meubles de jardin sur un produit de la catégorie **Pompes**

Pour Piscine. Parmi les produits :

- Pompe **NOCCHI Swimmey SW12M de 6 M3/H Mono 1/2cv**
- Pompe **NOCCHI Swimmey SW12T de 6 M3/H Tri**
- Pompe **NOCCHI Swimmey SW15M de 8 M3/H Mono 3/4cv**
- Pompe **NOCCHI Swimmey SW15T de 8 M3/H Tri 3/4cv**
- Pompe **NOCCHI Swimmey SW19M de 13 M3/H Mono 1cv**
- Pompe **NOCCHI Swimmey SW19T de 13 M3/H Tri 1cv**

SARL BALAFON , Administration et Gestion des Commandes , Le Kaon, Impasse du 92 Boulevard GUES, 83100 Toulon

l'Adresse ci-dessus est la seule valable pour toute Correspondance ou Courrier | Tel: 0.892.432.202 (0.34€/min)

Siège Social situé Le Kaon, Impasse du 92 Boulevard GUES, 83100 Toulon, RCS TOULON: 489804906, TVA: FR45489804906