

TLN



LNI (INOX)

nouveau
Cala +Air



TLN-IFS



LNO-S

LES ATOUTS DE CALA

- Le plus vaste choix de finitions : inox, chromé, et toutes les teintes du nuancier Acova !
- Plusieurs choix de régulations suivant finition avec mode programmation sur les modèles électriques.
- Adapté à de nombreuses solutions d'agencements : faible largeur (45 cm) et possibilité d'installation en claustra (suivant finition).
- Existe en modèle double épaisseur, pour répondre aux installations basse température (sauf inox et chromé).
- Extra-plat, très faible saillie au mur.
- Cala inox en chauffage central : corps de chauffe 100% en acier inoxydable pour une résistance accrue dans les milieux humides (piscines, zones thermales).

ADAPTÉ Basse
Température

LES ATOUTS DE CALA +AIR

- Equipé d'un soufflant 1000 W permettant 3 fonctions au choix : radiateur, radiateur + soufflant, soufflant seul.
- Soufflant habillé d'un cache dans la teinte du radiateur pour une totale discrétion.
- En version électrique, programmation à distance IRED qui gère le radiateur et/ou le soufflant pour une performance énergétique optimisée.
- 1^{er} sèche-serviettes proposé en chromé avec soufflant pour une puissance additionnelle inédite.

ACCESSOIRES

- Packs robinetterie p. 45
- Divers patères, porte-serviettes p. 46
- Kit résistance pour adaptation en mixte p. 42
- Programmation courant porteur Premium System p. 48



Pack robinetterie thermostatique
ou manuelle, blanc ou chromé



Kits résistance mixte
blanc ou chromé



porte-serviettes barre double,
blanc ou chromé



Patère crochet double,
chromé

★ Best Seller : conseillé en stock chez nos distributeurs

Référence	Prix (€ HT)		Dimensions hors tout		Puissance électrique (W)	Puissances chauffage central (W)		Pente	Poids (kg)
	Teinte de base	Couleur délai : nous consulter	H(mm)	L(mm)		Fluide 75/65	Fluide 55/45		
						Δt 50K	Δt 30K		

Cala

TLN - Electrique* - teinte de base blanc

Cat C - Classe II - IP 44 - IK09 - - LABEL PROMOTELEC - -

★ TLN-050-050			968	501	500	-	-	-	14,8
★ TLN-075-050			1208	501	750	-	-	-	19,6
TLN-100-050			1728	501	1000	-	-	-	25,0
TLN-125-060			1848	601	1250	-	-	-	25,7

LN - LND - Chauffage central - teinte de base blanc

- - EN 442 -

LN-072-050			721	496	-	378	200	1,244	7,0
LN-112-045			1161	446	-	547	289	1,237	10,4
★ LN-112-050			1161	496	-	612	326	1,235	11,5
★ LN-168-050			1681	496	-	880	471	1,224	16,5
LN-176-050			1761	496	-	973	522	1,220	18,6
LN-176-060			1761	596	-	1133	609	1,216	21,4

Double LND

LND-116-050			1161	496	-	855	433	1,255	19,0
LND-176-050			1761	496	-	1298	684	1,264	35,0
LND-176-060			1761	596	-	1543	789	1,258	38,0

Cala Chromé

TLNO - Electrique* - finition chromé

Classe II - IP 44 - IK09 - -

TLNO-030-050		-	1041	496	300	-	-	-	14,8
TLNO-050-050		-	1281	496	500	-	-	-	19,6
TLNO-075-050		-	1801	496	750	-	-	-	25,0

LNO - Chauffage central - finition chromé

- EN 442 -

LNO-072-050		-	721	496	-	265	136	1,300	7,0
LNO-116-050		-	1161	496	-	430	221	1,300	11,5
LNO-168-050		-	1681	496	-	616	317	1,300	16,5
LNO-176-060		-	1761	596	-	748	385	1,300	21,4

Cala Inox

TLNI - Electrique* - finition inox

Classe II - IP 44 - IK09 - -

TLNI-050-050		-	1161	496	500	-	-	-	15,9
TLNI-075-050		-	1791	496	750	-	-	-	25,6

LNI - Chauffage central - finition inox

- EN 442 -

LNI-072-050		-	721	496	-	267	141	1,248	6,6
LNI-144-050		-	1441	496	-	546	285	1,275	13,9
LNI-176-050		-	1761	496	-	683	356	1,278	17,5

Cala +Air

TLN-IFS - Electrique* - teinte de base blanc

Cat C - Classe II - IP 24 - IK09 - LABEL PROMOTELEC - - -

★ TLN050-050IFS			986	496	500 +1000	-	-	-	17,4
★ TLN075-050IFS			1226	496	750 +1000	-	-	-	22,1
TLN100-050IFS			1746	496	1000 +1000	-	-	-	37,3

LN-S - Chauffage central - teinte de base blanc

- EN 442 -

★ LN112-050S			1198	496	+1000	612	325	-	15,8
★ LN172-050S			1718	496	+1000	880	471	-	21,5
LN180-050S			1798	496	+1000	973	522	-	26,5

Cala +Air Chromé

TLNO-IFS - Electrique* - finition chromé

Cat C - Classe II - IP 24 - IK09 - LABEL PROMOTELEC - - -

TLNO030-050IFS		-	986	496	300 +1000	-	-	-	17,4
TLNO050-050IFS		-	1226	496	500 +1000	-	-	-	22,1

LNO-S - Chauffage central - finition chromé

- EN 442 -

LNO112-050S		-	1198	496	+1000	402	207	-	15,8
LNO172-050S		-	1718	496	+1000	578	297	-	21,5

Modèles LN, LND, LNO et LNI adaptables en mixte avec kit (cf p. 42).

* Produits assujettis à une éco-contribution de 0,84 € HT par appareil.

DESCRIPTIF DE BASE

CALA

- Radiateur sèche-serviettes en acier.
- Tubes émetteurs ronds horizontaux Ø 25 mm en simple ou double épaisseur.
- Collecteurs ronds Ø 38 mm verticaux, épaisseur 1,5 mm.
- Traitement de surface par bains de cathorèse et finition par revêtement en poudre époxy/polyester.
- Plusieurs finitions : chromé (LNO, TLNO) ; acier inoxydable (LNI, TLNI) ; blanc (couleur en option) (TLN, LN, LND).
- Gabarit de pose livré dans l'emballage.

En chauffage central **en mixte**

- Pression de service 4 bars (400 kpa).
- Température de service maximale 110°C.

En électrique

- Fluide : huile minérale inaltérable, haute performance.
- Résistance électrique thermoplongeante à coupe-circuit automatique.

CALA +AIR

3 fonctions au choix :

- Chauffage du radiateur sèche-serviettes seul (en électrique sur TLN-IFS ou TLNO-IFS ou raccordé au chauffage central sur LN-IFS et LNO-S),
- Soufflant 1000 W seul,
- Chauffage combiné du radiateur sèche-serviettes + Soufflant additionnel.

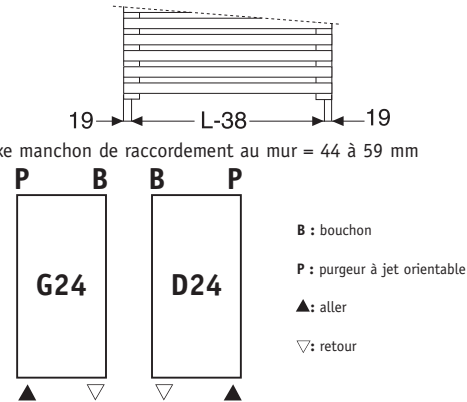
Soufflant 1000 W :

- En version chauffage central : interrupteur pour mise en marche 15 mn, 30 mn, 1h, 2h avec affichage progressif ; voyants de fonctionnement et d'alerte de nettoyage du filtre.
- En version électrique : soufflant piloté par la commande infrarouge IRED avec programmation journalière et hebdomadaire, fonction gestionnaire d'absence. Détail p11.)

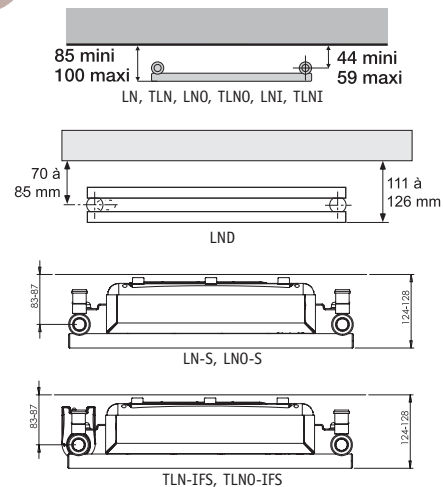


RACCORDEMENTS DE BASE

- 4 orifices 1/2", raccordement par-dessous uniquement.
- Purgeur d'air 1/2" à jet orientable fourni.
- Bouchon chromé 1/2" fourni.
- Pack robinetterie en option p. 45



SAILLIE AU MUR



OPTIONS POSSIBLES

(sauf sur Cala chromé et Cala inox)

COULEUR voir p. 70

Vaste choix de teintes
(Trendy, Métal Look, Universal)



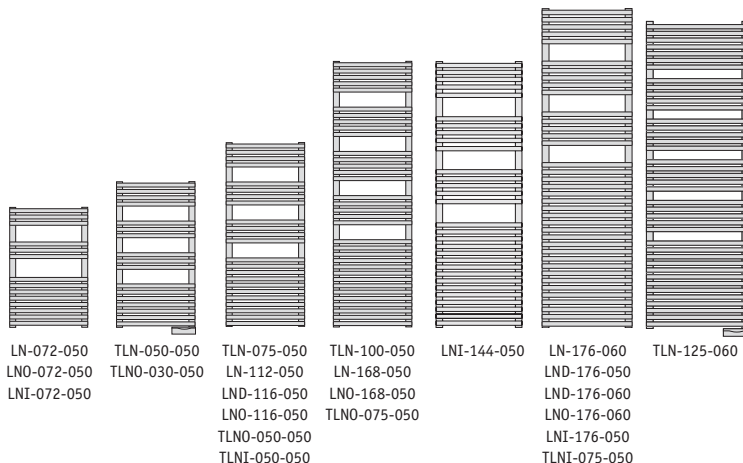
FIXATIONS voir p. 43

RACCORDEMENTS voir p. 44

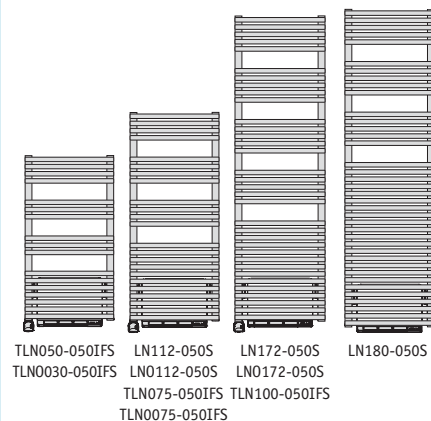
RÉGULATION infrarouge programmable Cadir voir p. 42

MODÈLES ÉLECTRIQUE SANS RÉGULATION (sur TLN) voir p. 42

CALA



CALA +AIR

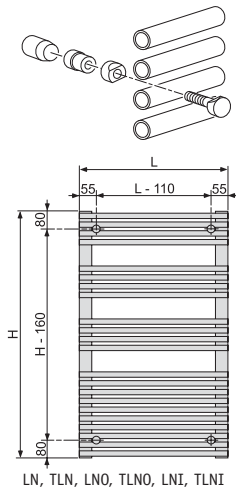


FIXATIONS DE BASE

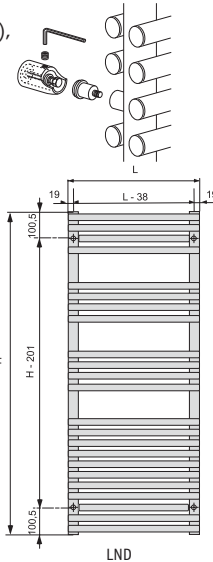
Consoles murales réglables, dans la couleur de l'appareil, livrées à l'intérieur de l'emballage Cala.

CALA

- Boîte de 4 consoles blanches pour LN et TLN, réf. 923021.
- Boîte de 4 consoles blanches pour LND, réf. I90520.
- Boîte de 4 consoles Chromées, réf. 923028.
- Boîte de 4 consoles Inox, réf. 923060.
- Boîte de 4 consoles en teinte (à préciser à la commande), réf. 923029.



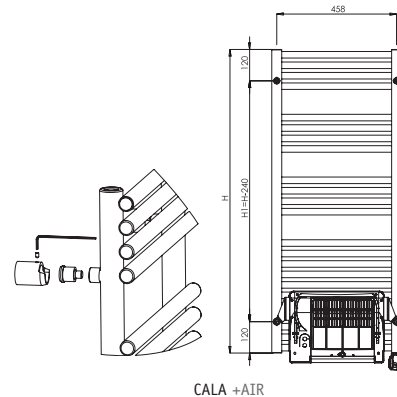
LN, TLN, LNO, TLNO, LNI, TLNI



LND

CALA +AIR

- Boîte de 4 consoles Cala +Air Chauffage Central :
 - consoles blanches, réf. 923101,
 - consoles chromées, réf. 923108,
 - consoles couleur, réf. 923109.
- Boîte de 4 consoles Cala +Air Électrique :
 - consoles blanches, réf. 923111,
 - consoles chromées, réf. 923118,
 - consoles couleur, réf. 923119.



CALA +AIR

REGULATION DE BASE

CALA (TLN)



Dimensions : L = 160 mm
H = 42 mm
P = 59,5 mm

Régulation positionnée en bas à droite de Cala, comprenant les fonctions :

- Thermostat d'ambiance électronique Cat. C gradué en degré.
- Programmation centralisée possible par fil pilote 6 ordres (Confort, Eco, abaissements - 1°C et - 2°C, Hors gel, Arrêt).
- Fonction "Timerprog" permettant de programmer une montée de température automatique journalière.
- Fonction marche forcée/séchage 2 h.
- Bague d'étalonnage de température pour ajuster parfaitement le thermostat.
- Programmation possible par courant porteur X2D avec le rajout en accessoire de l'équipement **Premium System**, voir p. 48

CALA CHROMÉ ET INOX (TLNO, TLNI)



Dimensions : Ø = 38 mm
H = 120 mm

Régulation intégrée dans le prolongement du collecteur droit du radiateur, avec fonctions :

- Réglage du chauffage 4 positions : arrêt, «stand-by» marche modérée, marche optimale.
- Marche forcée 2 h programmable.
- Limiteur thermique de sécurité.

Régulation sur la température du fluide.

CALA +AIR (TLN-IFS et TLNO-IFS)



Dimensions (H x l x ép.) :
130 x 80 x 20 mm

Commande de programmation infrarouge IRED :

- Thermostat infrarouge discret et à portée de mains.
- Design exclusif Acova, écran LCD rétro-éclairé bleu, à installer au mur ou à poser sur le socle.
- Commande le chauffage et/ou le soufflant.
- Programmation journalière et hebdomadaire simple et intuitive.
- Fonction Marche Forcée programmable jusqu'à 2h du radiateur et/ou du soufflant.
- Programmation centralisée possible par fil pilote 6 ordres (Confort, Eco, Abaissements -1°C et -2°C, Hors gel, Arrêt).
- Alimentation par 3 piles LR03 (fournies dans l'emballage).
- Sonde embarquée sur le radiateur.

Metal Look



0522 • Sand Quartz



0523 • Beige Quartz



0529 • Brown Quartz



0528 • Orange Quartz



0526 • Red Quartz



0527 • Stone Quartz



0524 • Green Quartz



0525 • Blue Quartz



0542* • Titane



0530 • Anthracite



0543 • Volcanic



0536* • White Aluminium



0541* • Grey Aluminium



0891* • Inox Look

Trendy



0846 • Spring Green



0849 • Ivory



0806 • NCS-S-0530-Y30R



0847 • Dark Brown



0852 • NCS-S-2010-G60Y



0853 • NCS-S-0520-R90B



0851 • NCS-S-2055-B10G



0848 • Dark Purple



0850 • NCS-S-2065-R20B



0835 • NCS-S-0520-R

Malgré tout le soin apporté à la fabrication de ce nuancier et à la mise en peinture de nos radiateurs, de légères différences d'aspect peuvent être observées suivant les séries de radiateurs en fabrication, ou bien par rapport à d'autres supports de références couleurs (céramique, papier, métal...).

Whilst every care is taken with quality control in the painting process of colour tones, small variations may occur between different production runs, and when comparing colours on different reference materials (ceramic, paper, metal...).

Trotz äußerster Sorgfalt bei der Herstellung dieser Farbkarte als auch beim Lackiervorgang unserer Heizkörper sind leichte Farbabweichungen, je nach Fertigungsserie und gegenüber anderen Farbträgern (Keramik, Papier, Metall, ...), möglich.

Ondanks de grote zorg die is besteed aan de productie van deze kleurenkaart en de continue kwaliteitscontrole bij het coaten van de radiatoren, kunnen kleine kleurnuances ontstaan in de radiatoren onderling en in vergelijking tot ander referentiemateriaal (keramiek, papier, metaal ...).

Universal



0692 • Edelweiss



0605* • RAL 9010



0754* • Pergamon



0685 • Jasmin



0800* • RAL 9001



0567* • RAL 1013



0801 • NCS-S-0520-Y20R



0802 • NCS-S-0530-Y10R



0539* • RAL 1023



0730* • Natura



0726* • Flamingo



0780* • Bahama



0572* • RAL 9002



0729* • Agaïs



0728* • Greenwich



0731* • Calypso



0813 • NCS-S-1030-R80B



0535* • RAL 5017



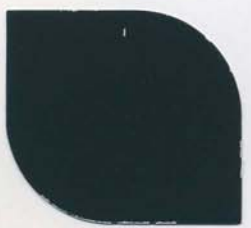
0815* • RAL 5002



0695 • Chinchilla



0784* • Manhattan



0740* • RAL 7016



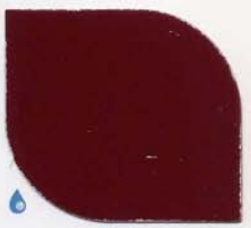
0666 • RAL 9017



0741* • RAL 9005



0738* • RAL 8017



0757* • RAL 3003



0733* • RAL 3000



0603* • RAL 9016

Teinte de base
Standardfarbe
Standard colour
Basiskleur

1. ÉTIQUETTE SIGNALÉTIQUE

TECHNICAL LABEL - GERÄTESCHILD - ETICHETTA SEGNALETICA
KENPLAATJE - ETIQUETA DESCRIPTIVA

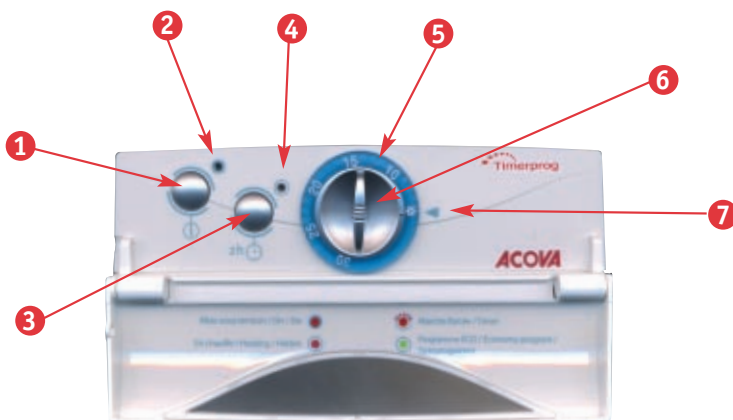


Type d'appareil - Model type
Gerätetyp - Tipo di apparecchio
Type apparaat - Tipo de aparato

N° de série OF - Serial number
Seriennummer - N° di fabbricazione OF
Seriennummer - Número de fabricación

2. RÉGULATION ÉLECTRONIQUE DOUBLE FONCTION PROGRAMMABLE

PROGRAMMABLE DUAL-FUNCTION ELECTRONIC CONTROL
ELEKTRONISCHE STEUERUNG VON RAUMTHERMOSTAT UND TROCKNERFUNKTION
REGOLAZIONE ELETTRONICA A DOPPIA FUNZIONE PROGRAMMABILE
PROGRAMMEERBARE ELEKTRONISCHE REGELING MET DUBBELE FUNCTIE
REGULACIÓN ELECTRÓNICA DOBLE FUNCIÓN PROGRAMMABLE



3. PRINCIPE DE RACCORDEMENT D'UN RADIATEUR SÈCHE-SERVIETTES MIXTE

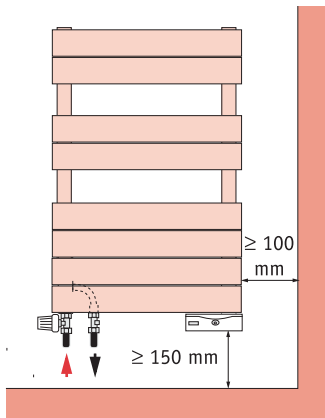
CONNECTING PRINCIPLE FOR DUAL-ENERGY, TOWEL-DRYING RADIATOR

ANSCHLUSSBILD EINES KOMBINIERTEN BADHEIZKÖRPERS

PRINCIPIO DI COLLEGAMENTO DI UN RADIATORE ASCIUGASALVIETTE MISTO

AANSLUITINGSPRINCIPE VAN EEN GEMENGDE RADIATOR-HANDDOEKENDROGER

PRINCIPIO DE CONEXIÓN DE UN APARATO MIXTO



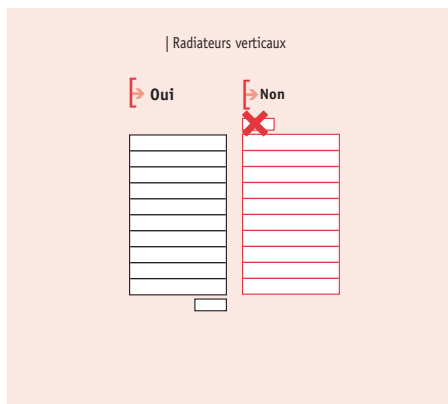
Madame, Monsieur

Nous vous remercions d'avoir choisi ce radiateur Acova. Elaboré avec le plus grand soin selon notre charte qualité, nous vous en souhaitons une entière satisfaction.

Pour profiter pleinement de toutes ses possibilités, nous vous invitons à lire attentivement cette notice et à la conserver à proximité de votre appareil. Pour des informations plus précises sur la régulation électronique double fonction programmable, reportez-vous directement aux pages 4 à 8.

Merci de votre confiance.

IMPORTANT : Cet appareil ne doit jamais être installé avec son boîtier en position haute. Le boîtier ne doit pas reposer sur le sol. Prévoyez tout simplement des cales lors de l'installation.



Emplacement et raccordement du radiateur

Emplacement : (cf couverture schéma 3)

Pour profiter pleinement de votre appareil et pour votre plus grand confort, nous vous recommandons :

- de réaliser l'installation si possible à proximité des emplacements à fortes déperditions (fenêtres, portes...)
- de disposer tout objet (meubles, fauteuils) au minimum à 50 cm environ de la face avant de l'appareil pour favoriser la circulation de l'air.
- de positionner le bas du boîtier au minimum à 15 cm du sol.

Raccordement :

Les caractéristiques techniques de votre radiateur Acova sont indiquées sur son étiquette signalétique située en bas de l'appareil, côté boîtier de commande (voir couverture schéma n°1)

Merci d'en prendre note préalablement à toute demande d'intervention SAV.

Le raccordement au réseau électrique doit être effectué en respectant :

- la tension indiquée sur cette étiquette
- les couleurs conventionnelles

Appareil fil pilote classe II pour raccordement à une centrale de programmation (facultatif) : **Marron** : phase, **Bleu** : neutre, **Noir** : fil pilote.

Si le câble d'alimentation est endommagé, il doit être remplacé par le fabricant, son service après-vente ou une personne de qualification similaire afin d'éviter un danger.

Le câble souple monté d'origine est destiné à être relié au réseau par l'intermédiaire d'une boîte de connexion qui devra être placée derrière l'appareil, sans interposition d'une fiche prise de courant.

Dans une cuisine ou une salle de bains, la boîte de connexion sera placée au moins à 25 cm du sol.



➔ Règles particulières d'installation concernant les salles d'eau

INSTRUCTIONS POUR LA FRANCE (EN APPLICATION DE LA NORME NFC 15.100)

Au delà des règles prescrites dans cette notice, l'installation doit être conforme à la norme NFC 15.100. et aux règles de l'art.

Cet appareil est de classe II.

Il est protégé contre les projections d'eau et peut être installé dans les volumes 2 et 3, sous réserve que les organes de régulation électrique ne puissent être touchés

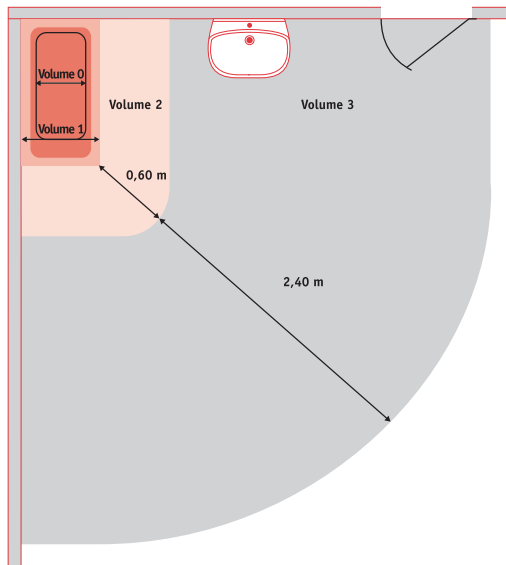
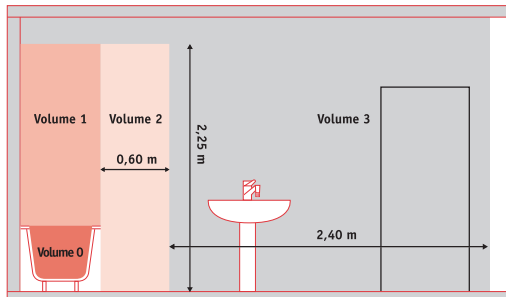
par une personne utilisant la baignoire ou la douche.

Il ne doit pas être raccordé à une borne de terre.

Il est rappelé qu'un dispositif de coupure omnipolaire conformément à la norme NFC 15.100 est obligatoire. La distance de séparation des contacts doit être d'au moins 3mm. Dans une salle de bain ou de douche, veillez à protéger la ligne électrique par un dispositif différentiel haute sensibilité 30 mA.

Instructions pour les autres pays

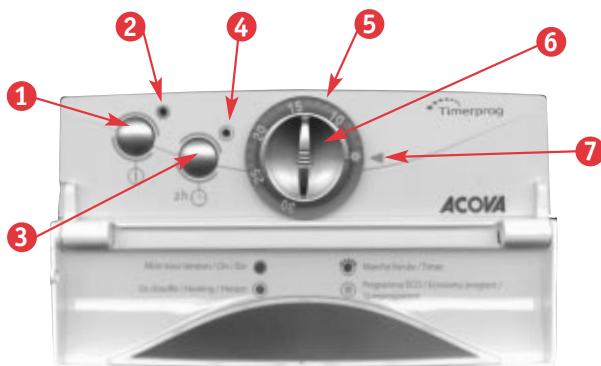
L'installation doit être conforme aux normes en vigueur et aux règles de l'art du pays dans lequel il est mis en œuvre.



➔ Fonctionnement de la régulation électronique double fonction programmable

COMMANDES

- ➊ Bouton marche/arrêt
- ➋ Voyant témoin de mise sous tension
- ➌ Bouton de mise en marche forcée 2 heures
TIMER PROG
- ➍ Voyant témoin de fonctionnement
- ➎ Bague d'étalonnage
- ➏ Bouton de réglage de la température
- ➐ Repère de réglage



RÉGLAGE DE LA TEMPÉRATURE

1°) **Mette l'appareil sous tension en appuyant sur le bouton marche/arrêt ➊**
Le voyant témoin ➋ s'allume rouge, l'appareil est sous tension.

2°) **Réglage du thermostat : fonction chauffage**

Cette fonction vous permet de choisir le niveau de température de la pièce.

1. Tournez le bouton de réglage ➏ vers la droite de manière à mettre en chauffe votre radiateur. Le voyant témoin de fonctionnement ➍ s'éclaire en rouge lorsque le niveau de réglage dépasse la température d'ambiance.
2. Lorsque la température d'ambiance souhaitée est atteinte, tournez le bouton ➏ vers la gauche jusqu'au moment où le voyant témoin de fonctionnement ➍ s'éteint.
3. Après quelques heures de fonctionnement, vous pouvez affiner le réglage de la température : tournez vers la droite pour augmenter ou vers la gauche pour réduire. Vous obtiendrez le confort idéal.



Nota : Etalonnage

Afin de vous faciliter le réglage, le bouton thermostat est gradué en degré et équipé d'une bague d'étalonnage **5**.

La position initiale de cette bague est définie pour que dans des conditions thermiques optimum les graduations correspondent effectivement à la température d'ambiance mesurée dans la pièce.

Cependant en fonction des conditions particulières de chaque installation et de chaque pièce : emplacement, puissance/volume, isolation..., il pourra apparaître un décalage entre l'indication et la température mesurée.

La bague d'étalonnage **5** permet de corriger cet inconvénient.

PROCÉDURE D'ÉTALONNAGE

En usage normal, le bouton central **6** et la bague d'étalonnage **5** tournent simultanément (schéma).

Phase 1 : Réglage de la température désirée.

Exemple : Lors de la première mise en route, vous avez réglé 20 et vous obtenez 18° C.



Tourner légèrement le bouton central **6** vers la droite, de quelques degrés (le voyant de fonctionnement **4** s'allume), jusqu'à obtenir 20° C mesurés au thermomètre.

Laisser chauffer



Phase 2 : Etalonnage

Bloquez le bouton central 6 et faites tourner vers la gauche, la bague d'étalonnage **5** **uniquement** (clic clic) pour positionner l'indication 20° C, en face de la flèche repère **7**



Pour retrouver le réglage initial :

Faites coïncider le point sur le bouton central **6**, avec le symbole hors gel de la bague d'étalonnage **7**.



UTILISATION DE LA FONCTION MARCHÉ FORCÉE

Cette fonction permet de bénéficier d'un supplément de chaleur pendant le bain, tout en séchant ou réchauffant vos serviettes.

Lorsqu'elle est activée, le radiateur fonctionne pleine puissance, sans tenir compte de la température réglée au thermostat.

Après enclenchement, la durée de fonctionnement est de 2 heures ; Elle peut être interrompue à tous moments.

La fonction Marche Forcée, peut être activée de 2 manières :

A/ Marche forcée simple, manuelle

B/ Marche forcée programmée : TIMER PROG



A/ Marche forcée simple, manuelle

Pour les radiateurs sèche-serviettes, la fonction marche forcée 2 h vous offre la possibilité de bénéficier d'un supplément de chaleur pendant le bain, tout en séchant ou réchauffant vos serviettes.

Cette fonction permet une mise en température rapide, optimale et indépendante de la consigne gérée par le thermostat.

- Appuyez sur le bouton **3**, attendez quelques instants, le voyant **4** clignotera en rouge pendant 2 heures. Le retour en mode chauffage est automatique à la fin du cycle.
- Vous pouvez à tout moment interrompre la fonction en appuyant de nouveau sur le bouton **3**, le voyant arrêtera de clignoter.

B/ Marche forcée programmée : TIMER PROG.

Permet de programmer l'heure d'enclenchement de la Marche Forcée, afin qu'elle se déclenche automatiquement tous les jours à la même heure.

Une programmation très simple, pas d'heure à régler, pas de menu compliqué !

Un appui « 5 secondes » sur le bouton **3**, permet d'enregistrer l'heure d'initialisation (heure à laquelle l'appui a été fait). Le voyant clignote, 3 flashes rapides, 3 fois de suite, la fonction TIMER PROG est activée, à la fin de cette série de flashes le voyant clignote normalement, le TIMER fonctionne.

Exemple : - Jour 1 : 7 heures du matin.

1 appui 5 secondes, le voyant clignote (3 flashes rapides, 3 fois de suite), l'heure est enregistrée. La Marche Forcée est « ON ».

- Jour 2 : 6 h 30, la Marche Forcée s'enclenche pour une durée de 2 heures.

- La mise hors tension de l'appareil (bouton **1**) annule la programmation.
- Le TIMER manuel peut être activé sans conséquence sur le TIMER PROG.
- Comme pour la fonction manuelle, 1 appui sur le bouton **3**, arrêtera la fonction TIMER PROG, tout en maintenant active la programmation.

LÉGENDE DES VOYANTS TÉMOINS

2 ⇒ voyant témoin de mise sous tension :

Rouge fixe = Mise sous tension

Eteint = Arrêt

4 ⇒ voyant témoin de fonctionnement :

Rouge fixe = la température de réglage est supérieure à la température de la pièce, l'appareil chauffe.

Rouge clignotant = l'appareil est en marche forcée.

Vert : l'appareil chauffe en mode réduit programmé par fil pilote (Eco, Confort -1° C et -2° C).

Eteint : la température de réglage est atteinte, l'appareil s'arrête de chauffer.

Vert Permanent : l'appareil est en mode hors gel, programmé par fil pilote.

Fonction marche forcée en mode programmé par fil pilote : remarque importante.

Lorsque l'appareil est programmé par fil pilote, la fonction marche est prioritaire sur tous les ordres de programmation, sauf sur l'ordre arrêt programmé.

Un appui sur le bouton **3** marche forcée en mode fil pilote : Eco, Confort -1° C, Confort -2° C, Hors gel : le voyant **4** clignote rouge, l'appareil est en marche forcée 2 heures.

En mode Arrêt programmé par le fil pilote (fonction délestage) : le voyant **4** clignote rouge, mais l'appareil ne chauffera pas, tant que l'ordre arrêt est maintenu.



PROGRAMMATION PAR FIL PILOTE 6 ORDRES (FACULTATIF)

Votre radiateur Acova peut être réglé par une centrale de programmation fonctionnant sur le principe suivant :

ORDRES DE FONCTIONNEMENT

Ordres reçus	Signaux	Mode obtenu	Résultats obtenus
Absence de courant	—	confort	La température obtenue est celle qui est réglée sur le thermostat
En alternance Absence de courant : 4'57" Phase 230 V : 3"		confort - 1°C	La température obtenue est celle qui est réglée sur le thermostat - 1°C
En alternance Absence de courant : 4'53" Phase 230 V : 7"		confort - 2°C	La température obtenue est celle qui est réglée sur le thermostat - 2°C
Alternance complète 230 V		Eco	Température économique
Demi alternance négative - 115 V		Hors gel	Température hors gel d'environ 7° C Peut être utilisé pour le délestage
Demi alternance positive + 115 V		Arrêt	Arrêt instantané de l'appareil

NOTA : vous pouvez utiliser l'ordre « Hors Gel » du thermostat électronique équipant votre appareil Acova pour effectuer le délestage (option possible avec certaines centrales de programmation). Lorsque l'on utilise la fonction programmation, il est indispensable, pour obtenir un confort optimum, de posséder des appareils de même technologie.

ATTENTION : si le fil pilote n'est pas raccordé, la sécurité impose de l'isoler. Il ne doit en aucun cas être raccordé à la terre.

➔ Pour connaître et profiter au mieux de votre radiateur Acova

1. RADIATEURS SÈCHE SERVIETTES ÉLECTRIQUES

Cet appareil électrique à circulation de fluide est livré prêt à l'emploi. Il est bouchonné et rempli en usine d'une huile minérale thermique haute performance. **Ce fluide, spécialement élaboré pour cet usage, est inaltérable et ne nécessite aucun entretien particulier.**

Cet appareil de chauffage est rempli d'une quantité d'huile spéciale. Les réparations nécessitant l'ouverture du réservoir d'huile ne doivent être effectuées que par le fabricant ou son service après vente qui doit être contacté en cas de fuite d'huile.

Dès la mise en chauffe de l'appareil, vous constaterez des phénomènes différents de ceux générés par un chauffage électrique conventionnel :

- La résistance électrique réchauffe le fluide qui se met progressivement et de façon naturelle en circulation à l'intérieur du radiateur.
- Les propriétés d'inertie du fluide font que la température de surface du radiateur n'atteint un niveau optimal qu'au bout de 10mn au minimum, ceci suivant les modèles et la température d'ambiance de la pièce lors de la mise en chauffe de l'appareil.



- C'est cette inertie qui à l'inverse garantit la constance et la durée de la chaleur émise, même lorsque la résistance n'est plus alimentée.
- Il est normal de constater que les parties supérieure et inférieure du radiateur sont moins chaudes que le reste du corps de chauffe. En effet, pour permettre la dilatation nécessaire du fluide lorsqu'il chauffe, le radiateur n'est pas totalement rempli. Le volume d'air se situant naturellement en partie haute, il est normal que certains éléments supérieurs paraissent moins chauds.

D'autre part, en circulant à l'intérieur des éléments le fluide dissipe sa chaleur et se refroidit, laissant par conséquent les parties basses du radiateur à température moins élevée.

- Votre radiateur est constitué d'une large surface de chauffe, ce qui permet de façon auto-régulée l'adaptation de la quantité de chaleur émise aux besoins.
Il est donc normal qu'en intersaison, lors d'un fonctionnement modéré de l'appareil, les écarts de température de surface du radiateur soient plus perceptibles.
- Les radiateurs sèche serviettes électriques Acova sont conçus pour être recouverts sans danger.

Pour garantir un fonctionnement efficace de votre appareil, **il est toutefois recommandé de ne pas le couvrir entièrement**. Du fait de l'élévation de température et grâce au coupe circuit interne, il peut dans ce cas interrompre son fonctionnement.

Si vous souhaitez disposer d'un support porte serviettes complémentaire, nous vous conseillons d'utiliser de préférence les accessoires Acova prévus à cet effet : barre porte-serviettes, patères...

Renseignez vous auprès de votre installateur ou revendeur.

2. RADIATEURS SÈCHE SERVIETTES MIXTES (VOIR RABAT COUVERTURE, SCHÉMA 3)

Cet appareil, destiné à être raccordé au circuit chauffage central, est livré non bouchonné et vide.

• Utilisation en chauffage central :

Le boîtier de commande doit être hors tension,

Le robinet d'alimentation doit être ouvert pour laisser passer l'eau du chauffage central.

IMPORTANT : Cet appareil a été conçu pour être utilisé distinctement en mode chauffage central ou en mode électrique. Chaque utilisation requiert des dispositions particulières, spécifiques et précises. Une exploitation anormale peut entraîner la détérioration de la cartouche chauffante suite à des températures de fluide excessives, en particulier dans le cas d'une utilisation simultanée en mode électrique et chauffage central. Tout usage inapproprié entraînera l'annulation de la garantie contractuelle.

• Utilisation en chauffage électrique :

A. Fermez uniquement le robinet d'alimentation, ne jamais fermer le retour du corps de chauffe : cet orifice est nécessaire pour permettre l'expansion du fluide vers l'installation.

la fermeture du retour peut entraîner la destruction du corps de chauffe suite à une pression excessive supérieure à la pression d'utilisation.

B. S'assurez que l'appareil est correctement rempli d'eau en ouvrant le purgeur situé en partie haute. Le refermer si l'eau sort régulièrement, prévoir pour cette opération une éponge et un petit récipient.

Si la pression n'est pas suffisante pour permettre la purge du corps de chauffe :

- remplir le chauffage central d'eau jusqu' à la pression indiquée sur votre manomètre,
- demandez conseil à votre installateur chauffagiste,
- prévenir la société d'exploitation (en chauffage collectif).



Ce document provient du site Loisir-jardin.fr spécialiste du jardin, de la maison, de la piscine, du chauffage et des meubles de jardin sur un produit de la catégorie **CALA**.

Parmi les produits :

-Radiateur Sèche-serviettes CALA Electrique , Puissance E 500W , Couleur(s) : Blanc de lave

-Radiateur Sèche-serviettes CALA Electrique , Puissance E 750W , Couleur(s) : Blanc de lave

-Radiateur Sèche-serviettes CALA Electrique , Puissance E 1000W , Couleur(s) : Blanc de lave

-Radiateur Sèche-serviettes CALA Electrique , Puissance E 1250W , Couleur(s) : Blanc de lave