

CONVECTEUR ÉLECTRIQUE

F617 / F117T



CARACTÉRISTIQUES

- Résistance blindée avec diffuseur en aluminium.
- Voyant de visualisation des cycles de fonctionnement.
- Commutateur de mode 4 fonctions : Confort, Eco, Hors-Gel, Arrêt.
- Dispositif de blocage des commandes.
- Coloris : blanc (RAL 9016).
- Garantie 2 ans.
- 4 angles arrondis.

F 617

- Thermostat numérique multitarif.
- Fil Pilote en série 6 ordres : Confort, Confort -1 °C, Confort -2 °C, Eco, Hors-Gel, Arrêt.

F 117 T

- Thermostat numérique.
- Fil Pilote en série : 4 ordres.



Les + produits

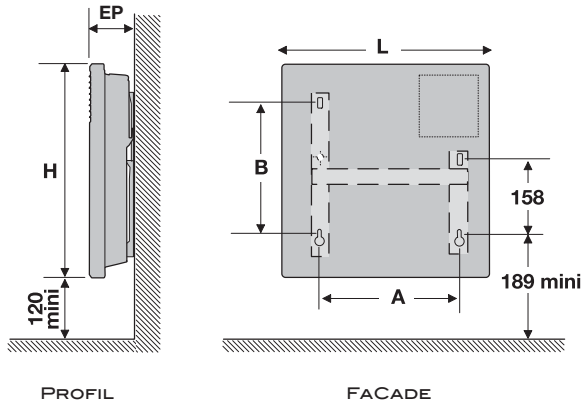
- De 500 à 2 000 W
- 2 modèles différents
- Fil Pilote intégré
- Commandes blocables
- 6 largeurs disponibles

LE MODÈLE



F617 / F117T

SCHÉMA D'INSTALLATION

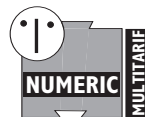


DIMENSIONS ET COTES D'INSTALLATION

	Puissance (watts)	Largeur x Hauteur (mm)	Épaisseur (mm)	Cote A (mm)	Cote B (mm)	Poids nu (kg)	Code Blanc
F617	500	369 x 451	78	121	256	3,9	561705
	750	369 x 451		121	256	3,9	561707
	1000	443 x 451		195	256	4,4	561710
	1250	517 x 451		269	256	5,1	561712
	1500	591 x 451		343	256	5,8	561715
	1750	665 x 451		417	256	6,5	561717
	2000	739 x 451		491	256	7	561720
F117T	500	369 x 451	78	121	256	3,9	514105
	750	369 x 451		121	256	3,9	514107
	1000	443 x 451		195	256	4,4	514110
	1250	517 x 451		269	256	5,1	514112
	1500	591 x 451		343	256	5,8	514115
	1750	665 x 451		417	256	6,5	514117
	2000	739 x 451		491	256	7	514120

GUIDE À CONSERVER PAR L'UTILISATEUR

F617



F117T

CONVECTEUR ELECTRIQUE

Electronique - Numérique

Notice d'installation et d'utilisation



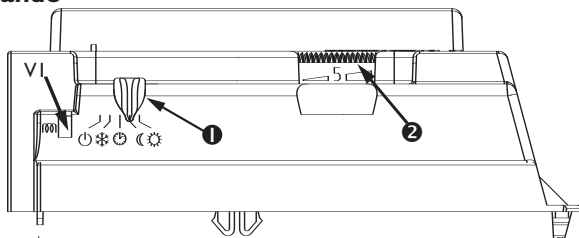
atlantic

Un monde plus chaleureux

UTILISATION DE L'APPAREIL

1) Description du panneau de commande

- ❶ Curseur commutateur des modes
- ❷ Molette de réglage de la température
- VI Voyant de témoin de chauffe



2) Régler la température CONFORT ☀

C'est la température souhaitée pendant l'occupation de la pièce.

- a) Mettez le curseur ❶ sur ☀.
- b) Réglez la molette ❷ entre 4 et 5, le voyant de chauffe VI s'allume si la température ambiante est inférieure à celle désirée.
- c) Attendez quelques heures pour que la température se stabilise.
- d) Si le réglage vous convient (prendre éventuellement un thermomètre pour vérifier), repérez la position une fois pour toute.
Si le réglage ne vous convient pas, ajustez le réglage et reprenez au point c).

3) Mode Eco 🌙

C'est la température souhaitée pendant les périodes d'inoccupation de la pièce. Il est conseillé d'utiliser ce mode pour des périodes d'absence supérieures à 2 heures.

Mettez le curseur ❶ sur 🌙.

L'appareil est en mode Eco (température Confort abaissée d'environ 3°C à 4°C).

4) Mode Hors Gel ❄

C'est le mode qui permet de maintenir la température à environ 7°C dans la pièce lors d'une absence prolongée de la maison (généralement plus de 24 heures).

Mettez le curseur ❶ sur ❄.

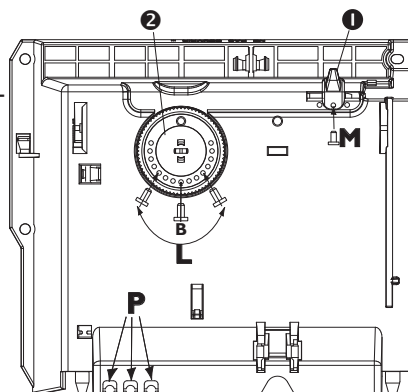
5) Le témoin de chauffe VI

Ce témoin indique les périodes pendant lesquelles l'appareil chauffe. A température stabilisée, il clignote. Si la température est trop élevée, il s'éteint.

6) Blocage des commandes:

Il est possible de bloquer ou limiter l'utilisation de la molette ❷ ainsi que de bloquer le curseur ❶ pour empêcher les manipulations intempestives de l'appareil (enfants...).

- a) Décrochez l'appareil de son support mural.
- b) Sur le dos du boîtier thermostat, détachez les pions P de leurs supports.
- c) Optez pour la position B pour bloquer la molette ou la position L pour limiter la plage d'utilisation de la molette. Choisissez une des positions M pour bloquer le curseur dans le mode désiré.



MODE PROGRAMMATION

Thermostat numérique Multitarif - F617

Cet appareil est équipé d'un thermostat capable de recevoir des ordres par son fil pilote. Il reconnaît les ordres:

- CONFORT :Température réglée par la molette ②.
- CONFORT -1 :Température réglée par la molette ②: -1°C.
- CONFORT -2 :Température réglée par la molette ②: -2°C.
- ECO :Température Confort abaissée d'environ 3°C à 4°C.
- HORS GEL :Température ambiante maintenue à environ 7°C.
- ARRÊT :Arrêt immédiat de l'appareil (utilisé pour le délestage).

Pour activer le mode de programmation, positionnez le curseur ① sur .


Ainsi en connectant le fil pilote sur un programmeur ou un appareil muni d'une cassette de programmation, vous pouvez programmer vos périodes de température Confort et Eco. Il est possible de brancher sur un programmeur ou un appareil muni d'une cassette de programmation plusieurs appareils et de réaliser ainsi des économies d'énergie.

NB: En cas d'absence d'ordre sur le fil pilote, l'appareil chauffe en mode Confort. Les ordres HG et délestage sont prioritaires par rapport aux modes Eco et Confort. Lors d'un passage du mode Confort vers le mode Eco, le temps de basculement est de l'ordre de 12 secondes.

Thermostat numérique - F117T

Cet appareil est équipé d'un thermostat capable de recevoir des ordres par son fil pilote. Il reconnaît les ordres:

- CONFORT :Température réglée par la molette ②.
- ECO :Température Confort abaissée d'environ 3°C à 4°C.
- HORS GEL :Température ambiante maintenue à environ 7°C.
- ARRÊT :Arrêt immédiat de l'appareil (utilisé pour le délestage).

Pour activer le mode de programmation, positionnez le commutateur ① sur .

Ainsi en connectant le fil pilote sur un programmeur ou un appareil muni d'une cassette de programmation, vous pouvez programmer vos périodes de température Confort et Eco. Il est possible de brancher sur un programmeur ou un appareil muni d'une cassette de programmation plusieurs appareils et de réaliser ainsi des économies d'énergie.

NB: En cas d'absence d'ordre sur le fil pilote, l'appareil chauffe en mode Confort. Les ordres HG et délestage sont prioritaires par rapport aux modes Eco et Confort. Lors d'un passage du mode Confort vers le mode Eco, le temps de basculement est de l'ordre de 12 secondes.

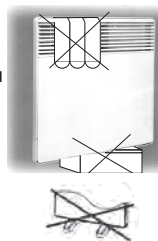
CONSEILS D'UTILISATION

- Il est inutile de mettre l'appareil au maximum, la température de la pièce ne montera pas plus vite.
- Lorsque vous aérez la pièce, coupez l'appareil en mettant le curseur **ⓘ** sur **STOP**.
- Si vous vous absentez pendant plusieurs heures, pensez à baisser la température.
Absence de: **Moins de 2 heures** : ne pas toucher aux commandes.
de 2 à 24 heures : mettez le curseur **ⓘ** sur **☾**.
Plus de 24 heures ou l'été: mettez l'appareil en mode Hors Gel.
- Si vous avez plusieurs appareils dans une pièce, laissez-les fonctionner simultanément. Vous aurez ainsi une température plus homogène sans pour autant augmenter la consommation d'électricité.

MISE EN GARDE



- Evitez que les enfants ne s'appuient sur la façade de l'appareil.
- Il est interdit d'obstruer totalement ou partiellement les grilles (de façade ou inférieure) de l'appareil: il y a risque de surchauffe.
- Veillez à ne pas introduire d'objets ou du papier dans l'appareil.
- Toutes interventions à l'intérieur de l'appareil doivent être effectuées par un professionnel qualifié.



ENTRETIEN

- Pour conserver les performances de l'appareil, il est nécessaire, environ deux fois par an, d'effectuer, à l'aide d'un aspirateur ou d'une brosse, le dépoussiérage des grilles de l'appareil.
- Tous les cinq ans, faites vérifier l'intérieur de l'appareil par un professionnel.
En ambiance polluée, des salissures peuvent apparaître sur la grille de l'appareil. Ce phénomène est lié à la mauvaise qualité de l'air ambiant. Il est conseillé, dans ce cas, de vérifier la bonne aération de la pièce (ventilation, entrée d'air,...) et la propreté de l'air. Ces salissures ne justifient pas le remplacement sous garantie de l'appareil.
- La carrosserie de l'appareil peut être nettoyée avec un chiffon humide.
Ne jamais utiliser de produits abrasifs.

EN CAS DE PROBLÈME

Problèmes rencontrés	Vérifications à faire
L'appareil ne chauffe pas	<ul style="list-style-type: none">- Assurez-vous que les disjoncteurs de l'installation sont enclenchés, ou bien que le délesteur (si vous en avez un) n'a pas coupé l'alimentation de l'appareil.- Vérifiez la température de l'air de la pièce.
L'appareil chauffe tout le temps	<ul style="list-style-type: none">- Vérifiez que l'appareil n'est pas situé dans un courant d'air ou que le réglage de température n'a pas été modifié.

Cet appareil à régulation électronique contient un microprocesseur pouvant être perturbé par certains parasites secteurs importants (hors norme CE définissant le niveau de protection aux parasites). En cas de problème (thermostat bloqué,...), coupez l'alimentation de l'appareil (fusible, disjoncteur,...) pendant environ 10 min, puis faites repartir l'appareil. Si le phénomène se reproduit fréquemment, faites contrôler l'alimentation par votre distributeur d'énergie.

CONDITIONS DE GARANTIE

DOCUMENT A CONSERVER PAR L'UTILISATEUR

(Présenter le certificat uniquement en cas de réclamation)

- La durée de garantie est de deux ans à compter de la date d'installation ou d'achat et ne saurait excéder 30 mois à partir de la date de fabrication en l'absence de justificatif.
- La garantie s'applique en France uniquement.
- La garantie couvre l'échange ou la fourniture des pièces reconnues défectueuses à l'exclusion de tout dommage et intérêts.
- Les frais de main d'œuvre, de déplacement et de transport sont à la charge de l'utilisateur.
- Les détériorations provenant d'une installation non conforme, d'un réseau d'alimentation ne respectant pas la norme NF EN 50160, d'un usage anormal ou du non respect des prescriptions de la dite notice ne sont pas couvertes par la garantie.
- Présenter le certificat uniquement en cas de réclamation auprès du distributeur ou de votre installateur, en y joignant votre facture d'achat.
- Les dispositions des présentes conditions de garantie ne sont pas exclusives du bénéfice au profit de l'acheteur, de la garantie légale pour défauts et vices cachés qui s'appliquent en tout état de cause dans les conditions des articles 1641 et suivants du code civil.

TYPE DE L'APPAREIL*:

N° DE SERIE*:

NOM ET ADRESSE DU CLIENT:

.....

* Ces renseignements se trouvent sur la plaque signalétique située sur le côté gauche de l'appareil.



► N°Azur 0 810 485 485

Prix d'un appel local à partir d'un poste fixe

Bureau Info Produit / SATC
Renseignements Techniques
Garanties - Pièces détachées
Rue Monge - ZI Nord
85002 LA ROCHE SUR YON CEDEX
Télécopie: 02 51 37 38 27
<http://www.atlantic.tm.fr>

CACHET DE L'INSTALLATEUR



Ce document provient du site Loisir-jardin.fr spécialiste du jardin, de la maison, de la piscine, du chauffage et des meubles de jardin sur un produit de la catégorie

ATLANTIC - F117T. Parmi les produits :

- Convecteur F117T Electrique , Puissance E 500W , Couleur(s) : Blanc
- Convecteur F117T Electrique , Puissance E 750W , Couleur(s) : Blanc
- Convecteur F117T Electrique , Puissance E 1000W , Couleur(s) : Blanc
- Convecteur F117T Electrique , Puissance E 1250W , Couleur(s) : Blanc
- Convecteur F117T Electrique , Puissance E 1500W , Couleur(s) : Blanc
- Convecteur F117T Electrique , Puissance E 1750W , Couleur(s) : Blanc

SARL BALAFON , Administration et Gestion des Commandes , Le Kaon, Impasse du 92 Boulevard GUES, 83100 Toulon

l'Adresse ci-dessus est la seule valable pour toute Correspondance ou Courrier | Tel: 0.892.432.202 (0.34€/min)

Siège Social situé Le Kaon, Impasse du 92 Boulevard GUES, 83100 Toulon, RCS TOULON: 489804906, TVA: FR45489804906