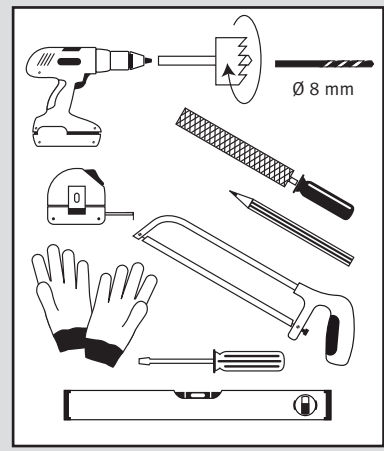
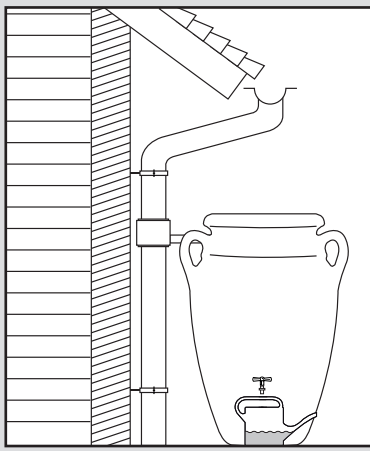


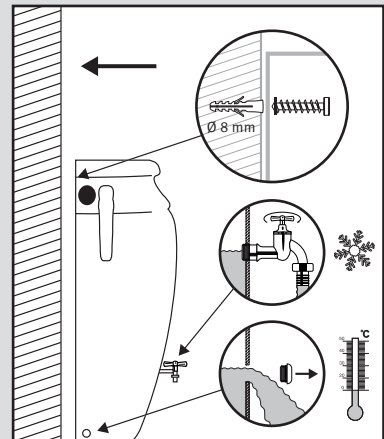
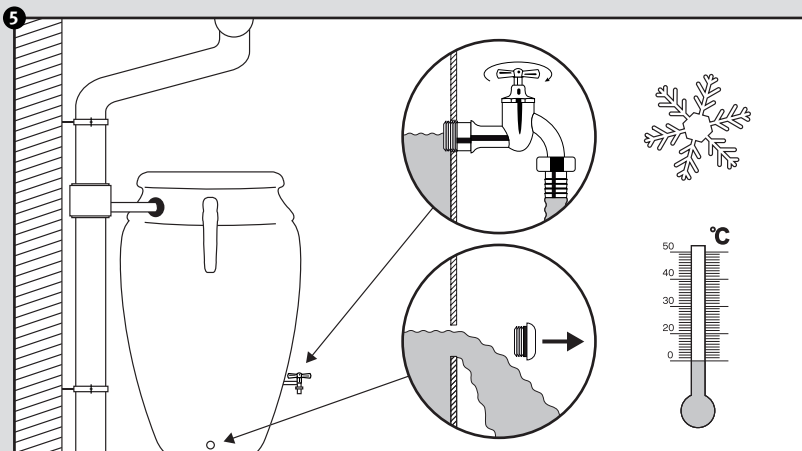
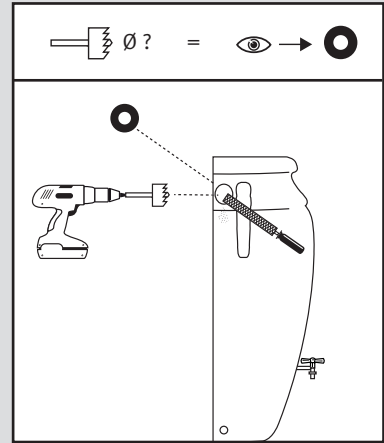
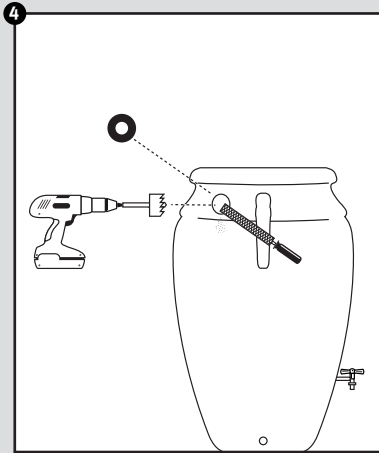
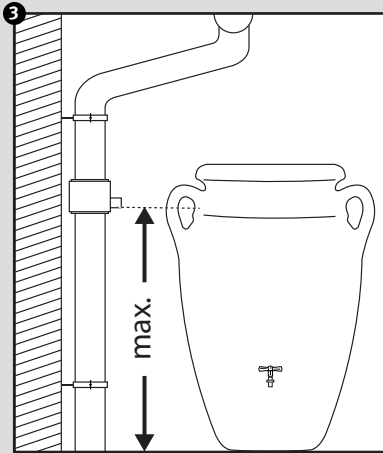
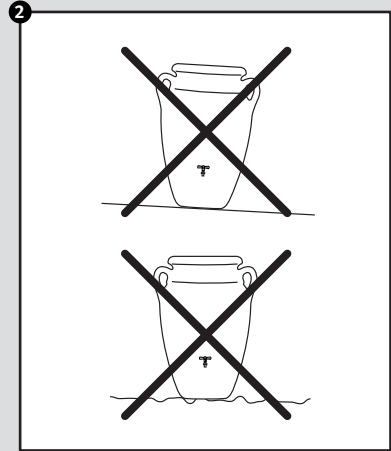
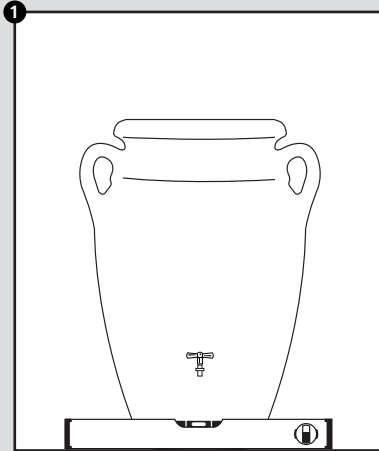
DE Antik Amphore  
 FR Amphore antique  
 EN Antique amphore  
 ES Ánfora antik  
 IT Anfora anticata

DE Aufstellenanleitung  
 FR Notice de montage  
 EN Installation manual  
 ES Instrucciones de montaje  
 IT Istruzioni per l'installazione



[www.garantia.eu](http://www.garantia.eu)

**GARANTIA®**  
 Eine Handelsmarke der Otto Graf GmbH  
  
**Otto Graf GmbH Kunststoffzeugnisse**  
 Carl-Zeiss-Straße 2-6  
 D-79331 Teningen





Loisir & Jardin



0892.432.202

0.34€/min

[www.loisir-jardin.fr](http://www.loisir-jardin.fr)

Ce document provient du site [Loisir-jardin.fr](http://Loisir-jardin.fr) spécialiste du jardin, de la maison, de la piscine, du chauffage et des meubles de jardin sur un produit de la catégorie

**Récupérateur eau de pluie, Kit Complet.** Parmi les produits :

**-Amphore ANTIK Murale, 260 Litres, Sable, Cuve Récupérateur d'Eau, Kit Complet**

**-Amphore ANTIK Murale, 260 Litres, Terracotta, Cuve Récupérateur d'Eau, Kit Complet**

---

SARL BALAFON , Administration et Gestion des Commandes , Le Kaon, Impasse du 92 Boulevard GUES, 83100 Toulon

---

l'Adresse ci-dessus est la seule valable pour toute Correspondance ou Courrier | Tel: 0.892.432.202 (0.34€/min)

Siège Social situé Le Kaon, Impasse du 92 Boulevard GUES, 83100 Toulon, RCS TOULON: 489804906, TVA: FR45489804906