

GROUPES DE SECURITE

FONCTION

Les groupes de sécurité protègent les chauffe-eau lorsque la pression interne atteint 7 bar.

CONSTRUCTION

Corps laiton matricé, chromé
Robinet de fermeture à sphère
Entrée 3/4" M, sortie 3/4" F

CARACTERISTIQUES FONCTIONNELLES

Les groupes de sécurité 3/4" protègent les chauffe-eau jusqu'à une puissance de 10 Kw.

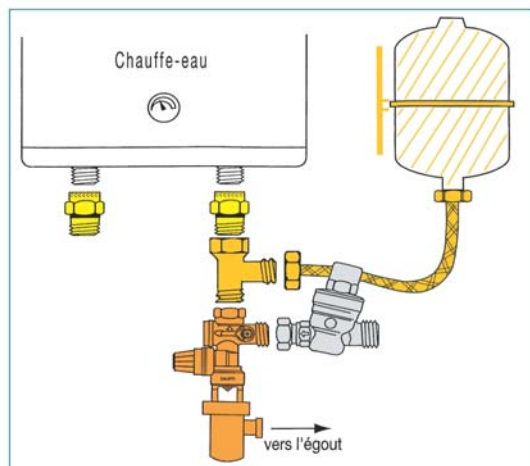
Les groupes de sécurité 1" protègent les chauffe-eau jusqu'à une puissance de 18 Kw. Ils peuvent être jumelés (kit ZK33)

Le groupe assure les fonctions de :

- Sécurité pression,
- Ouverture / fermeture de l'alimentation en eau du chauffe-eau,
- Antipollution,
- Vidange du chauffe-eau, par manœuvre du capuchon soupape.

Le groupe est constitué :

- * d'un clapet anti-retour (fonction antipollution) contrôlable,
- * d'un robinet de fermeture (vanne à sphère),
- * d'une soupape de sécurité, tarée à 7 bar, contrôlée à 100% lors du montage
- * d'une évacuation vers l'égout, avec protection anti-éclaboussures, et garde d'air intégrée.



L'évacuation vers l'égout se fait avec un siphon NF (code GS0006)



NF D 36-401



GS



Poignée bleue
Siège inox

Le siège inox réduit considérablement les risques de corrosion pouvant nuire à l'étanchéité de la soupape. Le groupe siège inox est recommandé lorsque l'eau est calcaire ou agressive

Lors du fonctionnement normal du chauffe-eau, la montée en température provoque une expansion du volume d'eau contenu dans le chauffe-eau. Cette eau s'écoule par l'orifice de décharge. Ce petit écoulement est normal, mais d'une part c'est un gaspillage, et d'autre part risque de créer une érosion du siège de la soupape, accélérant le débit de fuite.

Il est possible de remédier à cet inconvénient dû à un phénomène purement physique par la pose d'un vase d'expansion VEXBAL

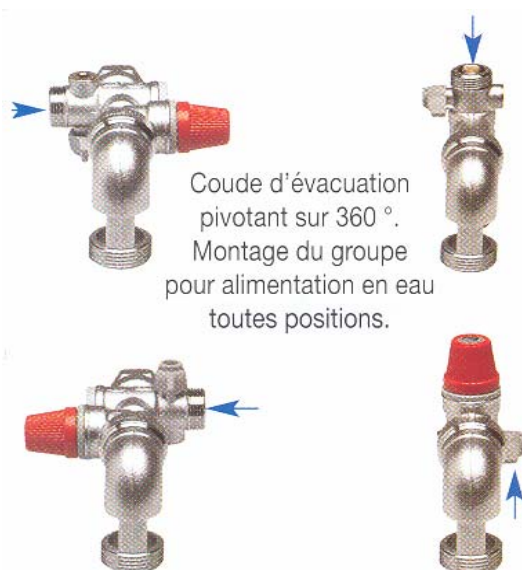
La pose d'un réducteur de pression réglé à 3 bar est également recommandée (réducteur R5331 avec écrou tournant pour montage direct sur entrée M du groupe).

GAMME

3/4"	Droit	Coudé	1"	Coudé
	Pour pose verticale	Pour pose horizontale		Pour pose horizontale
Standard	Code GS	Code GS20C	Standard	Code GS26
<i>Code fab. :</i>	526150	526151	<i>Code fab. :</i>	54555
A siège inox	Code GSI	Code GS20CI		
<i>Code fab. :</i>	526152	526153		

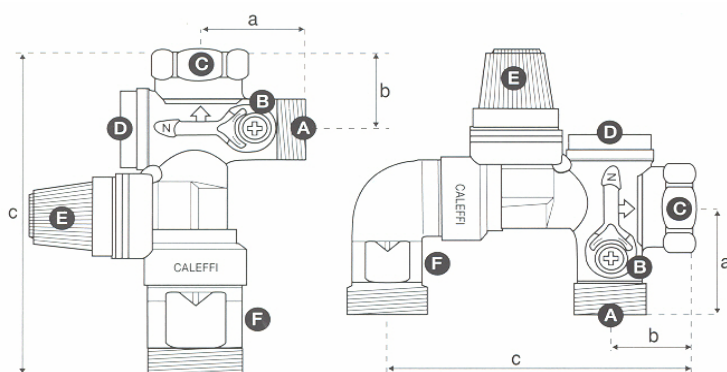
Pose des groupes coudés,
pour chauffe-eau horizontal

avec coude
de vidange orientable



Coude d'évacuation
pivotant sur 360 °.
Montage du groupe
pour alimentation en eau
toutes positions.

COTES



	a	b	c	Poids
3/4" Droit	38	28	122	0.44
3/4" Coudé	38	28	117	0.65
	a	b	c	Poids
1" Coudé	43	36	128	0.83

Ce document provient du site Loisir-jardin.fr spécialiste du jardin, de la maison, de la piscine, du chauffage et des meubles de jardin sur un produit de la catégorie

Chauffe-Eau - Accessoires. Parmi les produits :

- Groupe de sécurité, **GS 3/4 MF droit**
- Groupe de sécurité, **GS20C 3/4 MF coudé**
- Groupe de sécurité, **GS20CI 3/4 MF coudé siège Inox**
- Groupe de sécurité, **GSI 3/4 MF droit Siège Inox**
- Groupe de sécurité, **GS 3/4 MF droit, avec Siphon**
- Groupe de sécurité, **GSI 3/4 MF droit Siège Inox, Avec Siphon**

SARL BALAFON , Administration et Gestion des Commandes , Le Kaon, Impasse du 92 Boulevard GUES, 83100 Toulon

l'Adresse ci-dessus est la seule valable pour toute Correspondance ou Courrier | Tel: 0.892.432.202 (0.34€/min)

Siège Social situé Le Kaon, Impasse du 92 Boulevard GUES, 83100 Toulon, RCS TOULON: 489804906, TVA: FR45489804906