

Sur-mesure  
**10 JOURS**  
départ usine

Couleurs  
**10 JOURS**  
départ usine



## LES ATOUTS DE CLIPPER

- Design asymétrique (gauche ou droite au choix) qui facilite la pose des serviettes.
- Existe en faible largeur (42 cm).
- Près de 3000 combinaisons de couleurs : possibilité de choisir une teinte pour le voile vertical et une autre pour les tubes horizontaux.
- Livré en chauffage central et en mixte avec sa robinetterie thermostatique chromée design.
- Equipement « high tech » : sur version mixte, passage du mode hiver au mode été par simple pression d'une touche, programmation infrarouge programmable Cadir sur les modèles mixte et électrique.

## DESCRIPTIF DE BASE

- Radiateur sèche-serviettes en acier (qualité 102).
- Tubes émetteurs ronds horizontaux Ø 25 mm, en teinte de base blanc 603 (Ral 9016).
- Collecteur unique (voile vertical) positionné à droite ou à gauche, suivant le choix à la commande (radiateur non réversible).
- Traitement de surface par bains de cataphorèse et finition par revêtement en poudre époxy/polyester.

### En chauffage central

- Pression de service 4 bars (400 kpa).
- Température de service maximale 110°C.
- Livré avec sa tête thermostatique chromée design.

### En électrique

- Fluide : huile minérale inaltérable, haute performance.
- Résistance électrique thermoplongeante à coupe-circuit automatique (idem en mixte).

### En mixte

- Le thermostat programmable infrarouge Cadir pilote Clipper en été (mode électrique) comme en hiver (chauffage central). Tête motorisée blanche pilotée par Cadir incluse de base.
- Passage du mode chauffage central au mode électrique par un simple commutateur placé en bas du voile. Ce commutateur "été/hiver" ferme ou ouvre l'arrivée d'eau, sans manipulation supplémentaire.

FABRIQUÉ  
EN FRANCE

## REGULATION DE BASE (TUC, TUN, AUC, AUN) : Thermostat programmable infrarouge CADIR.



H : 106 mm L : 122 mm  
Epaisseur : 46 mm (hors socle)



Récepteur

Emetteur à installer au mur ou sur son socle (fourni), avec fonctions :

- Thermostat d'ambiance électronique.
- Sélecteur de mode multi-fonctions (Confort, Réduit, Hors gel, Eco, Auto, Arrêt, Programmation).
- Programmation journalière et hebdomadaire totalement personnalisable.
- Fonction marche forcée/séchage à durée réglable (de 15 mn à 3 h.).
- Affichage de la température de la salle de bains sur écran LCD.
- Alimentation par 2 piles LR06 fournies dans l'emballage.

Récepteur infrarouge positionné en bas du voile vertical du radiateur.

Thermostat CADIR en pièces détachées, réf. CADIR-101, **prix = 93,3 €/HT**

## OPTIONS POSSIBLES

COULEUR voir p. 66

- Vaste choix de couleurs pour les tubes horizontaux et pour le voile vertical : teinte à choisir sur le nuancier (Metal look, Universal ou Trendy).
- Pour spécifier la teinte du voile vertical à la commande, faire précéder la référence nuancier de la lettre "V". Option teinte pour le voile sans supplément de prix par rapport au voile en finition blanche.
- Option teinte pour les tubes horizontaux avec supplément prix.



## ACCESSOIRES

- Pack raccords voir p. 37

Référence	Dimensions hors tout		Puiss. élec. (W)	Puissances chauffage central (W)			Pente	Poids (kg)	Capacité (dm <sup>3</sup> )		
	H (mm)	L (mm)		Fluide 75/65	Fluide 65/55	Fluide 55/45					
				Δt 50K	Δt 40K	Δt 30K					

**Voile vertical chromé à droite (tubes horizontaux blancs)**

TUCR - Electrique*										
										Classe II  - IP 44 - IK09 -  -
TUCR-060-042	1601	423	600					28,0		
TUCR-090-052	1847	523	900					38,0		
TUCR-120-063	1970	638	1200					47,0		

UCR - Chauffage central										
										-  EN 442 -  -
UCR-156-042	1561	423		542	404	276	1,319	23,0	5,0	
UCR-180-052	1807	523		767	582	408	1,238	32,0	8,0	
UCR-193-063	1930	638		1014	768	537	1,244	40,0	11,0	

AUCR - Mixte										
										Classe II  - IP 44 - IK09 -  -  EN 442 -  -
AUCR-156-042	1601	423	600	542	404	276	1,319	25,0	5,0	
AUCR-180-052	1847	523	900	767	582	408	1,238	35,0	8,0	
AUCR-193-063	1970	638	1200	1014	768	537	1,244	44,0	11,0	

**Voile vertical chromé à gauche (tubes horizontaux blancs)**

TUCL - Electrique*										
										Classe II  - IP 44 - IK09 -  -
TUCL-060-042	1601	423	600					28,0		
TUCL-090-052	1847	523	900					38,0		
TUCL-120-063	1970	638	1200					47,0		

UCL - Chauffage central										
										-  EN 442 -  -
UCL-156-042	1561	423		542	404	276	1,319	23,0	5,0	
UCL-180-052	1807	523		767	582	408	1,238	32,0	8,0	
UCL-193-063	1930	638		1014	768	537	1,244	40,0	11,0	

AUCL - Mixte										
										Classe II  - IP 44 - IK09 -  -  EN 442 -  -
AUCL-156-042	1601	423	600	542	404	276	1,319	25,0	5,0	
AUCL-180-052	1847	523	900	767	582	408	1,238	35,0	8,0	
AUCL-193-063	1970	638	1200	1014	768	537	1,244	44,0	11,0	

**Voile vertical blanc à droite (tubes horizontaux blancs) - non stocké**

TUNR - Electrique*										
										Classe II  - IP 44 - IK09 -  -
TUNR-060-042	1601	423	600					28,0		
TUNR-090-052	1847	523	900					38,0		
TUNR-120-063	1970	638	1200					47,0		

UNR - Chauffage central										
										-  EN 442 -  -
UNR-156-042	1561	423		542	404	276	1,319	23,0	5,0	
UNR-180-052	1807	523		767	582	408	1,238	32,0	8,0	
UNR-193-063	1930	638		1014	768	537	1,244	40,0	11,0	

AUNR - Mixte										
										Classe II  - IP 44 - IK09 -  -  EN 442 -  -
AUNR-156-042	1601	423	600	542	404	276	1,319	25,0	5,0	
AUNR-180-052	1847	523	900	767	582	408	1,238	35,0	8,0	
AUNR-193-063	1970	638	1200	1014	768	537	1,244	44,0	11,0	

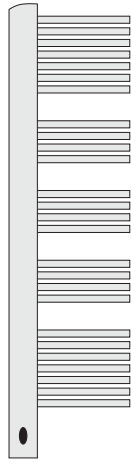
**Voile vertical blanc à gauche (tubes horizontaux blancs) - non stocké**

TUNL - Electrique*										
										Classe II  - IP 44 - IK09 -  -
TUNL-060-042	1601	423	600					28,0		
TUNL-090-052	1847	523	900					38,0		
TUNL-120-063	1970	638	1200					47,0		

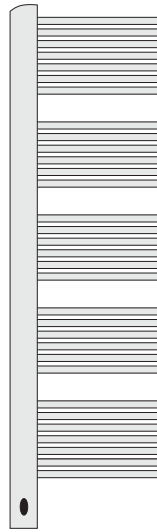
UNL - Chauffage central										
										-  EN 442 -  -
UNL-156-042	1561	423		542	404	276	1,319	23,0	5,0	
UNL-180-052	1807	523		767	582	408	1,238	32,0	8,0	
UNL-193-063	1930	638		1014	768	537	1,244	40,0	11,0	

AUNL - Mixte										
										Classe II  - IP 44 - IK09 -  -  EN 442 -  -
AUNL-156-042	1601	423	600	542	404	276	1,319	25,0	5,0	
AUNL-180-052	1847	523	900	767	582	408	1,238	35,0	8,0	
AUNL-193-063	1970	638	1200	1014	768	537	1,244	44,0	11,0	

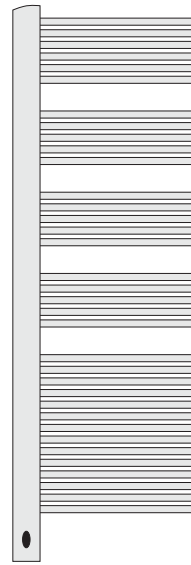
\* Produits assujettis à une éco-contribution de 0,84 € HT par appareil.



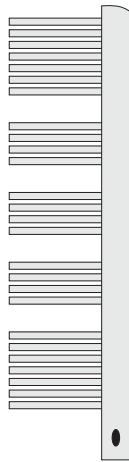
UCL-156-042  
AUCL-156-042  
TUCL-060-042



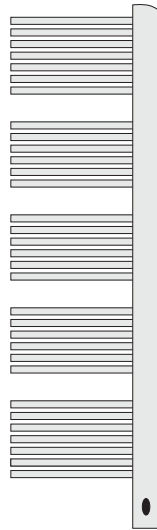
UCL-180-052  
AUCL-180-052  
TUCL-090-052



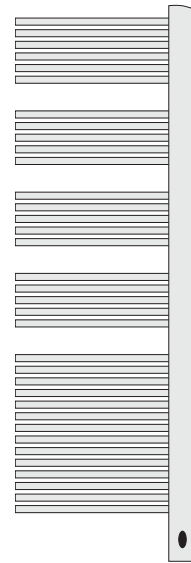
UCL-193-063  
AUCL-193-063  
TUCL-120-063



UCR-156-042  
AU CR-156-042  
TUCR-060-042



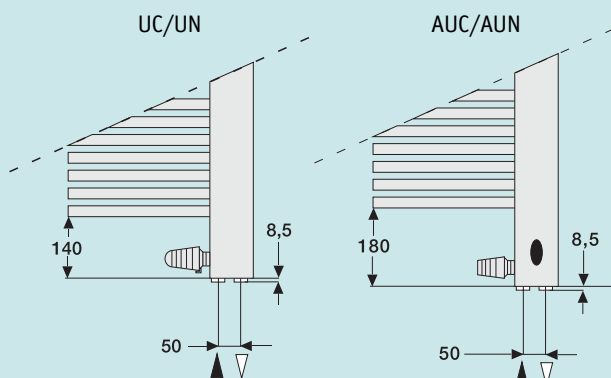
UCR-180-052  
AU CR-180-052  
TUCR-090-052



UCR-193-063  
AU CR-193-063  
TUCR-120-063

## RACCORDEMENTS DE BASE

- Alimentation : 2 orifices Ø 3/4".
- Entraxe de raccordement 50 mm.
- Purgeur d'air 1/2" à jet orientable fourni monté.
- En chauffage central : tête thermostatique chromée design fournie.
- En mixte : tête motorisée blanche pilotée par le thermostat infrarouge Cadir, avec commutateur "été/hiver" pour la fermeture ou l'ouverture d'eau.
- Option vanne monotube thermostatique, code option B220 (sans supplément de prix).
- Packs raccords pour tubes cuivre et PER en supplément, détail ci-dessous.



- Axe manchon de raccordement au mur = 53 à 68 mm

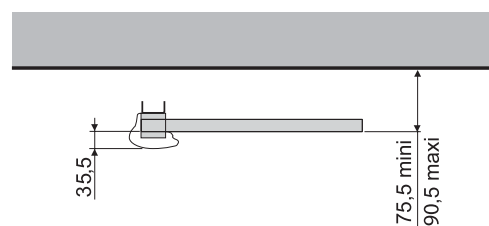
## ACCESSOIRES - PACK RACCORDS

**Pack-F21** 1 paire de raccords cuivre 14 x 1 et  
**Prix = 12,4 €** 1 paire de raccords PER 12 x 1,1

**Pack-F22** 1 paire de raccords cuivre 16 x 1 et  
**Prix = 12,4 €** 1 paire de raccords PER 16 x 1,5

**Pack-F23** 1 paire de raccords cuivre 18 x 1 et  
**Prix = 12,4 €** 1 paire de raccords PER 20 x 2

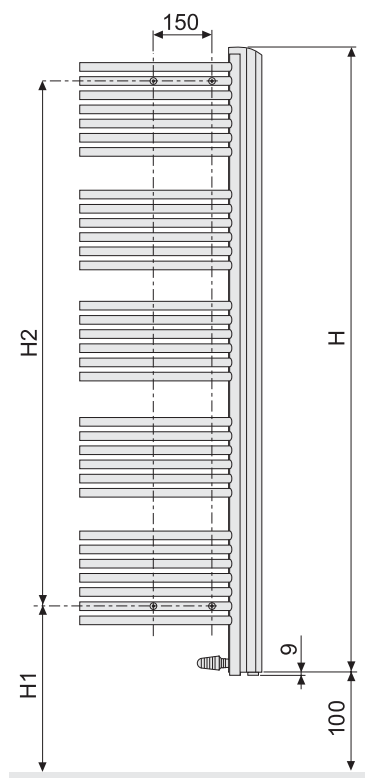
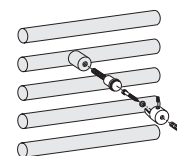
## SAILLIE AU MUR



Saillie totale au mur : de 110 à 125 mm

## FIXATIONS DE BASE

- 4 consoles murales réglables, peintes dans la couleur de l'appareil et fournies dans l'emballage.
- Boîtes de 4 consoles blanches, réf. I 90530.
- Boîtes de 4 consoles couleurs, réf. DXA-372 teinte à préciser.



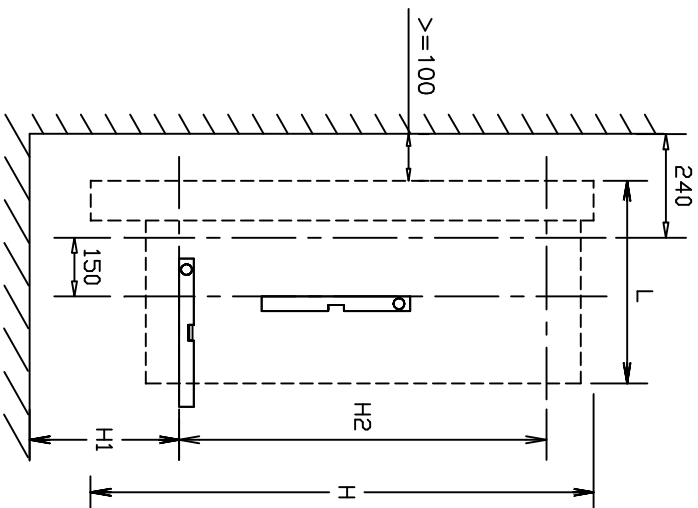
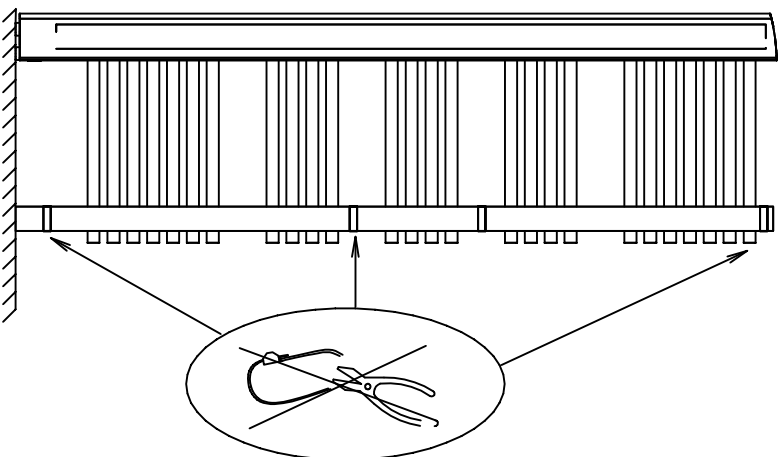
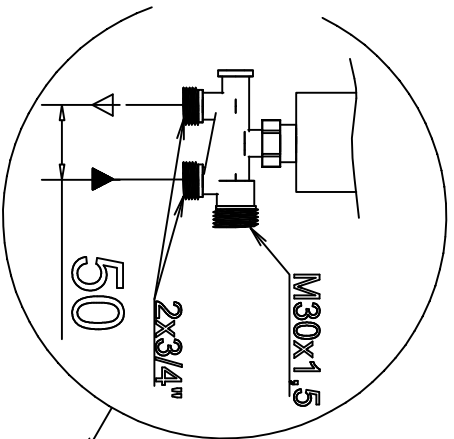
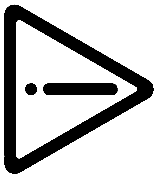
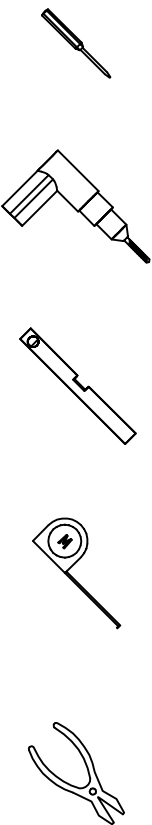
En chauffage central :

H	1561	1807	1930
≥ H1	293	293	293
H2	1271	1517	1640

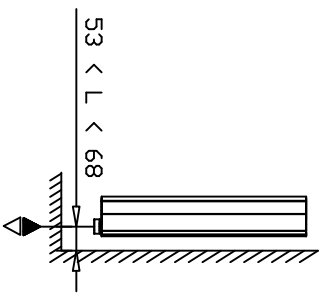
En Mixte et Électrique :

H	1601	1847	1970
≥ H1	333	333	333
H2	1271	1517	1640

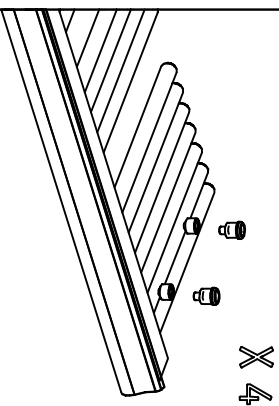
**NOTICE DE POSE ET DE RACCORDEMENT  
 PLAATSING- EN AANSLUITINGSVOORCHRIFTEN  
 BEFESTIGUNGSHINWEISE UND ANSCHLUSSANLEITUNG  
 INSTALATTION AND FITTING MANUAL  
 ISTRUZIONE PER L'INSTALLAZIONE ED ALLACCIAMENTO**



	XXX-042	XXX-052	XXX-063
Uxx	1561	1807	1930
H	1601	1847	1970
Alxx-Tlxx	423	523	638
L	293	293	293
Uxx	293	293	293
H1	342	342	342
Alxx-Tlxx	342	342	342
H2	1271	1517	1640

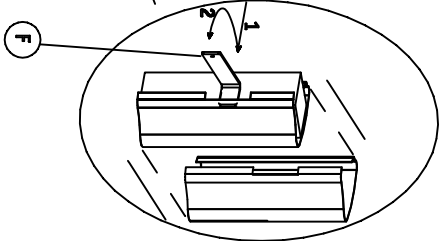
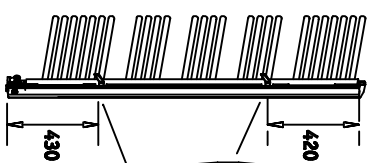


X 4



X 4

**PRINCIPE DE DEMONTAGE DU CACHE  
 HOE DE COLLECTOR-AFDEKPLAAT VERWIJDEREN  
 ABDECKAPPE-DEMONTAGE HINWEIS  
 DISMOUNTING INSTRUCTIONS OF THE HEADER  
 COVER-PLATE  
 SMONTAGGIO DEL COPRE COLLECTORE**



X20410

